



青 岛 广 正 信 石 油 仪 器 有 限 公 司

Qingdao Guangzhengxin Petroleum Instrument Co., Ltd.

高温高压动态滤失仪

使用手册

版本 1.0

©版权所有 青岛广正信石油仪器有限公司

请你仔细阅读《使用手册》，正确掌握本产品的安装和使用方法。阅读后请将本《使用手册》妥善保管，以备今后进行检修和维护时使用。

一、概述

高温高压动态滤失仪是一种模拟深井（高温高压）下钻井和水钻井液滤失量的测试仪器，可准确安全的测量钻井液、水泥浆在动态状况下的滤失性能。

它适用于：

- 1、动态滤失及滤饼制取试验：常温至 120℃ 内任何温度，钻井液杯最大工作压力小于 600psi，滤失面积 3.5in^2 (22.6cm^2)。
- 2、有双重漏网，可满足水泥浆的测量。

二、型号及规格

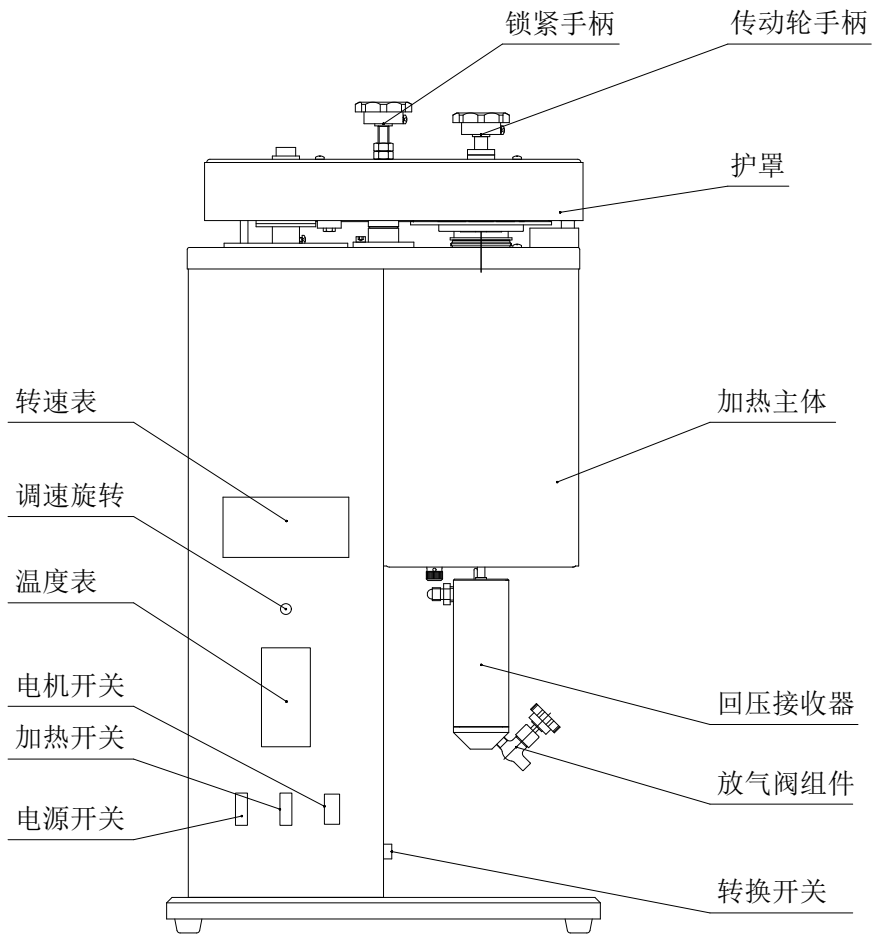
HDF-1 型

三、仪器的主要技术参数

名称	技术参数
电源	220V ± 5% 50/60Hz
功率	1.2KW
调速范围	~800r/min （无级调速）
动态滤失测验工作温度	≤120℃
过滤面积	3.5in^2 (22.6cm^2)
环境温度	5℃~40℃
气源	氮气，二氧化碳气体

四、仪器的结构与工作原理

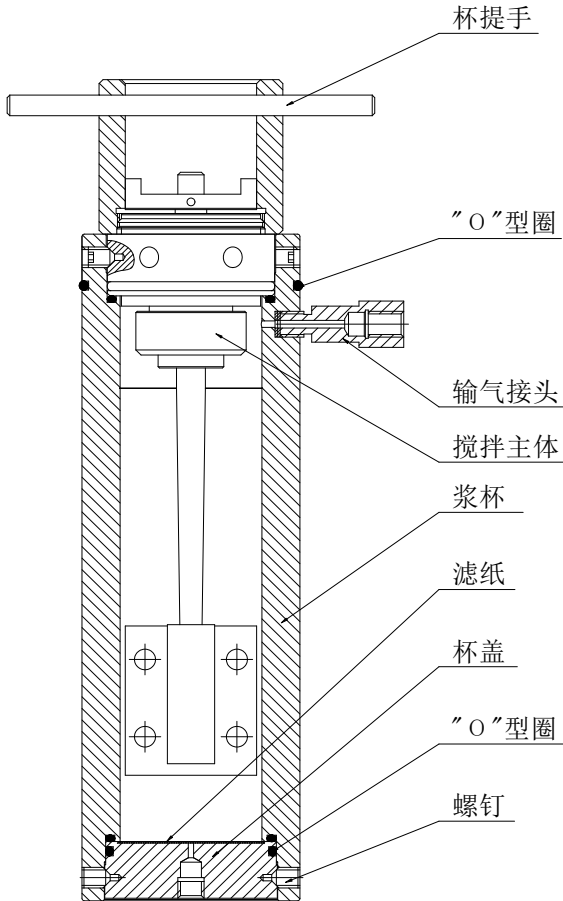
(一) 主要结构:



使用结构图

(二) 工作原理

该仪器是在模拟井下作业的实际状况而确定的参数进行工作的，它是将钻井液通过加热套部件加温并恒定于某一温度，其间由变速电机按规定的转速带动传动轴不停的搅拌，并由减压稳压装置提供压力作用于钻井液上，模拟现场工作状态，获其滤失量，如被测温度大于 90℃ 时为防止液体蒸发，应采用回压装置。



浆杯结构图

五、仪器的操作

警告：设置键“○”非本厂技术人员严禁触碰。

- 1、将加热主体和相应电压电源接通，将温度计插入温度计孔。将加温主体加热至比选定的测量温度高 10°F (6°C)，在整个测试过程中用恒温器保持温度恒定。
- 2、用专用杯提手取出浆杯置于杯座上。
- 3、依次放入“○”型圈、滤纸、带滤网的下盖置入杯底，拧紧定螺钉，旋紧连通阀杆。
- 4、将钻井液倒入浆杯至刻线处。将带有动密封装置的上盖放入浆杯内。用专用杯提手放入加热主体内。
- 5、将上下热电偶分别插入浆杯和加热主体内（带螺纹的为下热电偶、直角的为上热电偶）。
- 6、依次旋紧锁紧手柄、传动轮手柄，将回压接收器与下盖的连通阀杆连接好，然后接通电源。
- 7、打开电源开关，温控器显示窗指示灯亮，将温度设定至所需试验温度后，打开加热开关，此时加热体开始加热。
- 8、打开电机开关，转速表灯亮，此时显示数字为零，调整调速旋钮，将转速调至 80~100r/min 使其处于动态状态。
- 9、当温度达到并恒定于试验温度时，将转速调至所需转速，分别将浆杯和回压接收器加压至试验所需压力，开始计时。
- 10、试验过程中若回压上升，释放一些滤液，以泄掉部分压力。
- 11、试验结束后，旋紧上下连通阀杆，关闭气源，释放回压接收器内的压力和滤液。
- 12、关闭加热开关，调节调速旋钮将其归零，关闭电机开关、电源开关，取出上下热电偶，取出浆杯置于杯座上，释放杯内压力，待其冷却后取下滤饼留作测量。

六、仪器的维护及注意事项

- 1、清洗各部件并干燥待用，仪器置于干燥环境中。确保通气孔

内清洁。“○”型圈和滤网未变形、无破损，密封面无损伤。

2、移动、维修或保养仪器时。要轻拿、轻放，以免造成部件变形影响精度和使用。

3、放置时要将调压手柄处于自由状态。调压手柄螺栓处，应定期旋下涂抹润滑脂，以免生锈，造成调压失灵。

4、调节压力时不能将压力调至超过压力表总量程的 2/3，逐渐加压，不得敲击压力表。

5、仪器使用结束后，应将各部件内的压力、气体释放干净。泄压后方可打开浆杯清洗干燥。

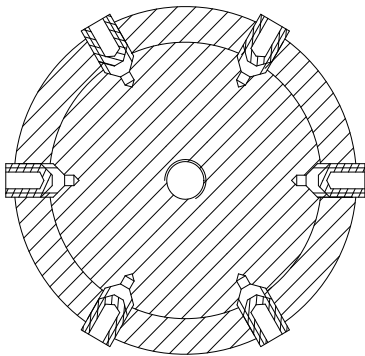
6、输气管禁止与腐蚀性介质接触，不得敲击和划伤。

7、气源严禁使用氧气。

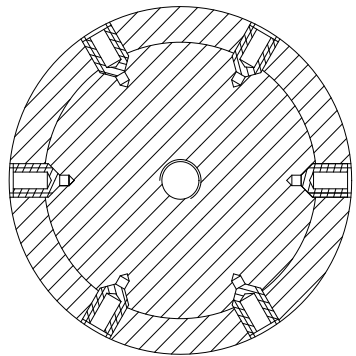
8、装杯时，杯盖尽量压平，对角上紧螺钉。

注意：1、先锥面引正螺钉，如图（一）。

2、螺钉引正后对角上紧，如图（二）。

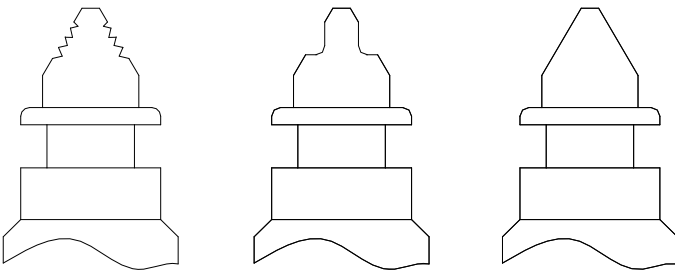


图（一）



图（二）

七、故障的判定与排除

故障	原因	维修方法
有钻井液进入回压接收器内	滤纸破碎	更换合适滤纸
浆杯盖端渗漏	①杯盖安装不妥 ②连通阀杆“○”型圈老化或破损 ③杯内“○”型圈老化或破损	①重新安装杯盖 ②更换“○”型圈 ③更换“○”型圈
接通电源不加热	电源插座未插好 加热棒损坏	重新安装电源插座 更换加热棒
如何鉴别连通阀杆的好坏	 <p style="text-align: center;">不好 尖端有凹槽 不好 尖端有凹陷 好</p>	

推荐最小回压					
实验温度		水蒸气压力		最小回压	
°F	°C	psi	KPa	Psi	KPa
212	100	14.7	101	100	690
250	121	30	207	100	690
300	149	67	462	100	690
350	177	135	932	160	1,104

八、一年备件（选购）

编号	名称及规格	单位	数量	备注
S0193	内六角锥端紧定螺钉	个	30	
121002	连通阀杆	个	10	
P0302	988 滤纸	盒	5	
S0543	油封 12×10×25	只	20	
S0501	“○”型圈（ $\phi 6 \times 1.8$ ）	只	50	
S0502	“○”型圈（ $\phi 8 \times 1.8$ ）	只	50	
S0503	“○”型圈（ $\phi 15 \times 2.4$ ）	只	50	
S0504	“○”型圈（ $\phi 16 \times 2.4$ ）	只	50	
S0506	“○”型圈（ $\phi 24 \times 2.4$ ）	只	50	
S0551	“○”型圈（ $\phi 37 \times 1.8$ ）	只	10	
S0508	“○”型圈（ $\phi 65 \times 3$ ）	只	50	
S0527	“○”型圈（ $\phi 80 \times 3$ ）	只	50	
P0133	保险丝（8A）	个	30	
G0103	量筒（50ml）	支	10	

公司地址：中国·青岛市李沧区瑞金路 39 号

邮编：266043

电话：86-0532-85182756

传真：86-0532-85182756

手机：18561627751

网址：www.guangzhengxin.com

邮箱：guangzhengxin@163.com