



青 岛 广 正 信 石 油 仪 器 有 限 公 司

Qingdao Guangzhengxin Petroleum Instrument Co., Ltd.

# 高 温 高 压 滤 失 仪

使用手册

版本 1.0

©版权所有 青岛广正信石油仪器有限公司

请你仔细阅读《使用手册》，正确掌握本产品的安装和使用方法。阅读后请将本《使用手册》妥善保管，以备今后进行检修和维护时使用。

## 一、概述

高温高压滤失仪是一种模拟深井（高温高压）下钻井液和水泥浆的滤失量，并同时可制取在高温高压状态下，滤失后形成的滤饼。是按照美国石油协会（API）规范制造，具有精度高，重复误差小，操作简单，测试数据准确等特点。广泛使用于各油田、科研院所、实验室等部门。

## 二、型号及规格

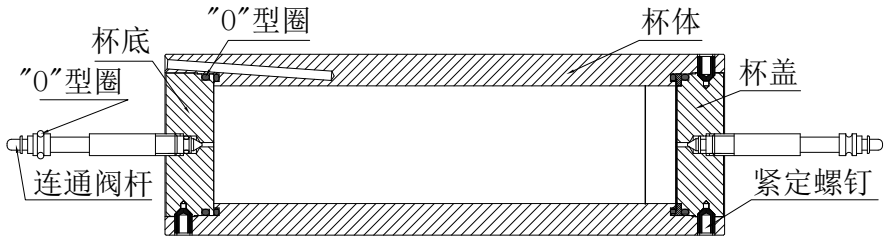
型号	名称	配置	特点
GG571-A	高温高压滤失仪	通孔/不通孔钻井液杯	

## 三、仪器的主要技术参数

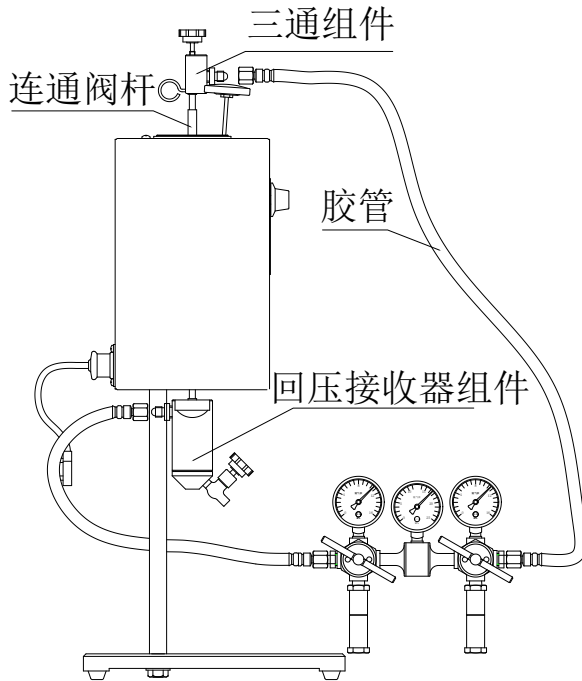
名称	技术参数
电源	220V ± 5% 50/60Hz
功率	1KW
工作温度	常温至 232℃
浆杯工作压力	≤1000psi
容量	500ml
环境温度	≥18℃
有效失水面积	3.5in <sup>2</sup> (22.6 cm <sup>2</sup> )
气源	氮气、二氧化碳气体

## 四、仪器结构

- 1、主体：由底座、立柱、加热系统等组成，是仪器的主体组件。
- 2、三通组件：用来连接输气管和连通阀杆。可放掉管汇系统内余气。
- 3、浆杯：容量为 500ml，耐腐蚀的不锈钢容器。
- 4、回压接收器组件：是用来接收滤液，调节接收器内压力用。

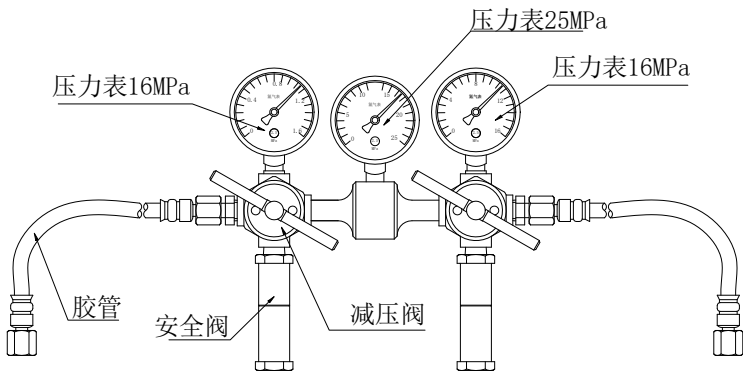


浆杯结构图



使用结构图

## 五、仪器的操作

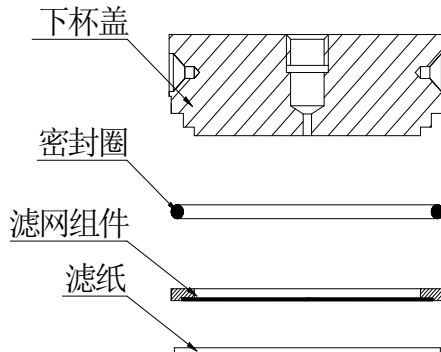
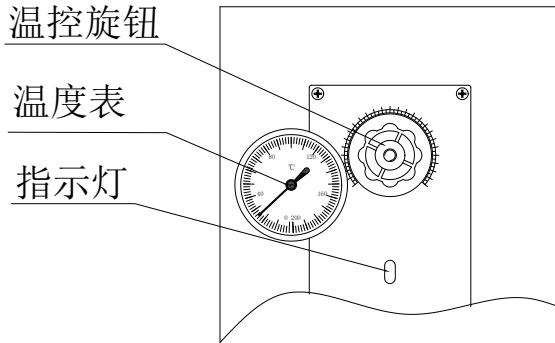


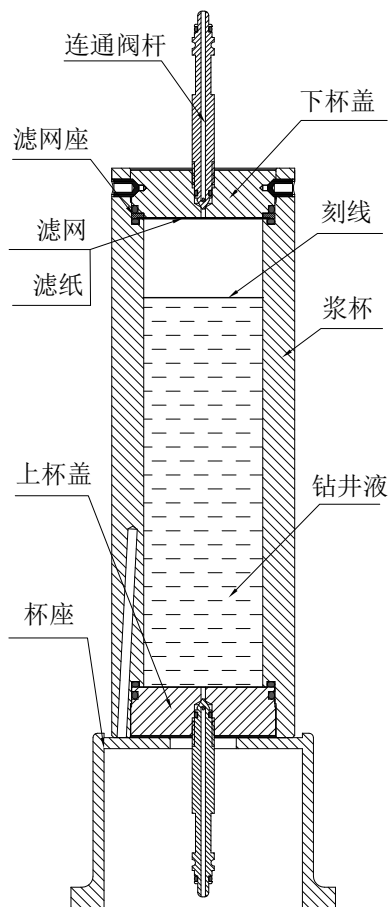
- 1、将加热套和相应电压电源接通，将温度计插入温度计孔。将加热套加热至比选定的测量温度高  $10^{\circ}\text{F}$  ( $6^{\circ}\text{C}$ )，在整个测试过程中用恒温器保持温度恒定。
- 2、将样品搅拌 10min。
- 3、将样品装入浆杯杯，注意样品液面不要超过离杯上端 1.5in(3.81mm)处。放上滤纸，上好浆杯。
- 4、将杯的上端和下端气阀关闭，反把浆杯放入加热套。将温度计插入温度计孔中。
- 5、将加压管汇与上、下二气阀连接，并将其销住。在气阀关闭状态下将上、下管汇施加 450psi (3103kPa) 的压力。打开上端气阀，通入气压，并加热至选定的温度。
- 6、当温度达到设定的温度时，将上端气压加至 950psi (6550kPa)，打开下端气阀。在 30 min 的整个测量过程中，保持预先设定的温度 ( $\pm 3^{\circ}\text{C}$ )，收集滤液。在测量过程中使下端压力保持在 450psi (3103kPa)，若下端回压超过 450 psi，泄放一些滤液，以放掉一些回压。记下测量温度和压力下的滤液体积的毫升数。样品在杯中加热的时间不应超过 1h。
- 7、标准过滤面积为  $7.0\text{in}^2$ ，如过滤面积为  $3.5\text{in}^2$  ( $22.6\text{cm}^2$ )，将滤液体积乘 2，记入记录。
- 8、在测量接近结束后，关闭上下二气阀，拔掉“T”型销，释放

调压器中的气压。

9、以毫米或 1/32in 为记录单位，量测泥饼厚度，并描述泥饼质量。

**注意：**液杯中将有 500 psi (3448kPa) 的气压。要使液杯保持在垂直状态，直至冷却至室温。





## 六、仪器的维护与保养

- 1、清洗各部件并干燥，涂抹润滑脂待用，仪器置于干燥环境中。确保通气孔内清洁。“○”型圈和滤网未变形、无破损，密封面无损伤。
- 2、移动、维修或保养仪器时。要轻拿、轻放，以免造成部件变形影响精度和使用。
- 3、。调节压力时不能将压力调至超过压力表总量程的  $\frac{2}{3}$ ，逐渐

加压，不得敲击压力表。

4、仪器使用结束后，应将各部件内的压力、气体释放干净。泄压后方可清洗干燥浆杯。

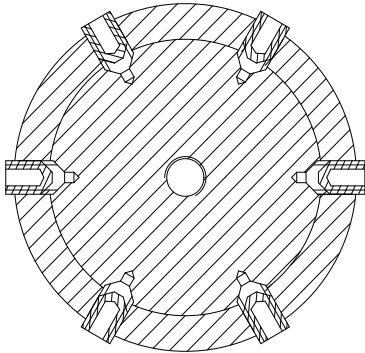
5、输气管禁止与腐蚀性介质接触，不得敲击和划伤。

6、气源严禁使用氧气。

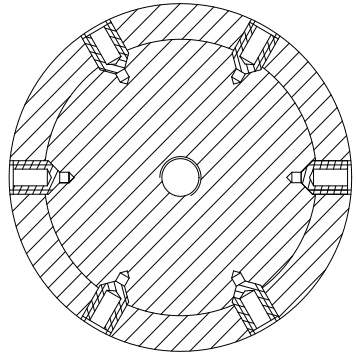
7、装杯时，杯盖尽量压平，对角上紧螺钉。

**注意：1、先锥面引正螺钉，如图（一）。**

**2、螺钉引正后对角上紧，如图（二）。**

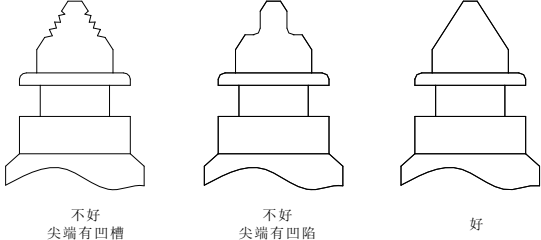


图（一）



图（二）

## 七、故障的判定与排除

故障	原因	维修方法
回压接收器溢出泥浆	①滤网受损 ②滤纸破碎	①更换滤网 ②更换滤纸
杯盖漏浆	①杯盖安装不当 ②杯内“O”型圈老化或破损	①重新安装杯盖 ②需要更换“O”型圈
升温太慢	加热棒有烧坏现象	更换加热棒
如何鉴别连通阀杆的好坏		

推荐最小回压					
实验温度		水蒸气压力		最小回压	
°F	°C	psi	kPa	psi	kPa
212	100	14.7	101	100	690
250	121	30	207	100	690
300	149	67	462	100	690
350	177	135	932	160	1,104
400	204	237	1,704	275	1,898
450	232	422	2,912	450	3,105



## 八、一年备件（选购）

编号	名称及规格	单位	数量	备注
S0191	内六角锥端紧定螺钉	个	30	
121002	连通阀杆	个	10	
P0302	988 滤纸	盒	5	
P0314	双金属温度计	支	1	
S0501	“O”型圈（ $\phi 6 \times 1.8$ ）	只	50	
S0502	“O”型圈（ $\phi 8 \times 1.8$ ）	只	50	
S0551	“O”型圈（ $\phi 37 \times 1.8$ ）	只	50	
S0508	“O”型圈（ $\phi 65 \times 3$ ）	只	50	
P0133	保险丝（8A）	个	30	
G0106	量筒（25ml）	支	10	

公司地址：中国·青岛市李沧区瑞金路 39 号

邮编：266043

电话：86-0532-85182756

传真：86-0532-85182756

手机：18561627751

网址：[www.guangzhengxin.com](http://www.guangzhengxin.com)

邮箱：[guangzhengxin@163.com](mailto:guangzhengxin@163.com)