



青 岛 广 正 信 石 油 仪 器 有 限 公 司

Qingdao Guangzhengxin Petroleum Instrument Co., Ltd.

高 温 高 压 滤 失 仪

使 用 手 册

版 本 1.0

©版权所有 青 岛 广 正 信 石 油 仪 器 有 限 公 司

请你仔细阅读《使用手册》，正确掌握本产品的安装和使用方法。阅读后请将本《使用手册》妥善保管，以备今后进行检修和维护时使用。

一、概述

高温高压滤失仪是一种模拟深井（高温高压）下钻井液和水泥浆的滤失量，并同时可制取在高温高压状态下，滤失后形成的滤饼。是按照美国石油协会（API）规范制造，具有精度高，重复误差小，操作简单，测试数据准确等特点。广泛使用于各油田、科研院所、实验室等部门。

二、型号及规格

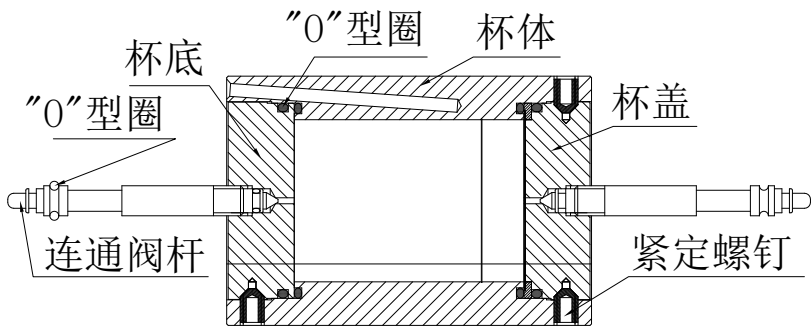
型号	名称	配置	特点
GG542-2A	高温高压滤失仪		PID 控温

三、仪器的主要技术参数

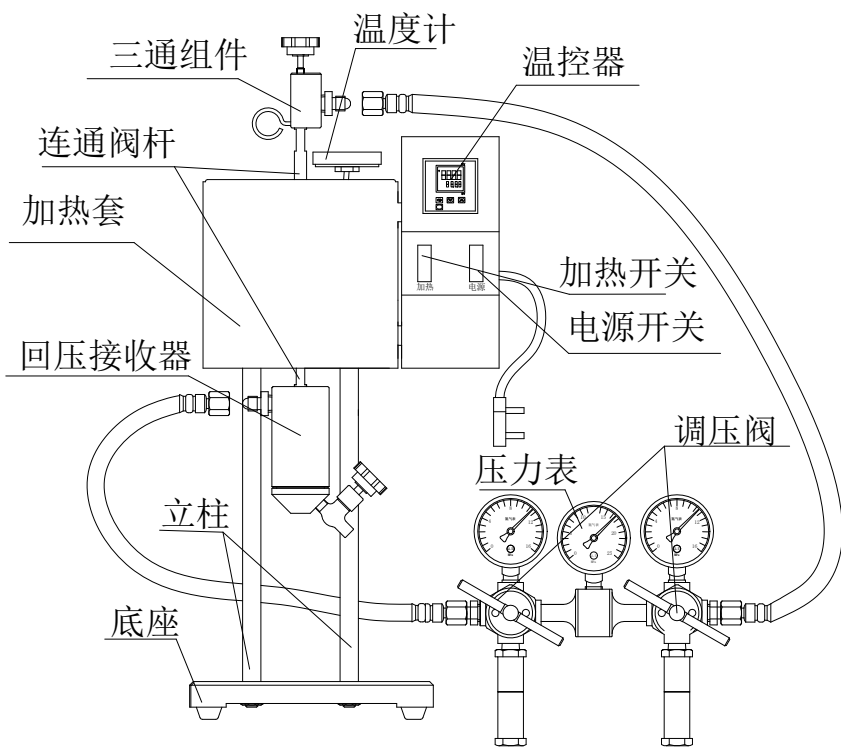
名称	技术参数
电源	220V ± 5% 50/60Hz
功率	400W
工作温度	常温至 150℃
容量	175ml
环境温度	≥18℃
有效失水面积	3.5 in ² (22.6 cm ²)
气源	氮气、二氧化碳气体

四、仪器结构

- 1、主体：由底座、立柱、加热系统等组成，是仪器的主体组件。
- 2、三通组件：用来连接输气管和连通阀杆。可放掉管汇系统内余气。
- 3、浆杯：耐腐蚀的不锈钢容器。
- 4、回压接收器组件：用来接收滤液，调节接收器内压力用。

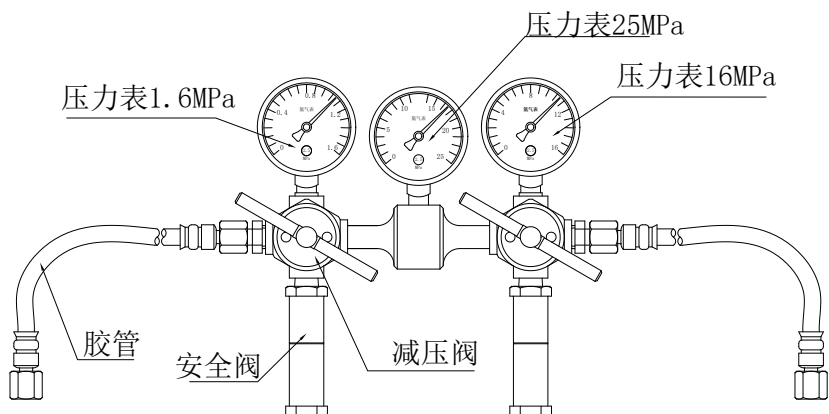


浆杯结构图



使用结构图

五、仪器的操作

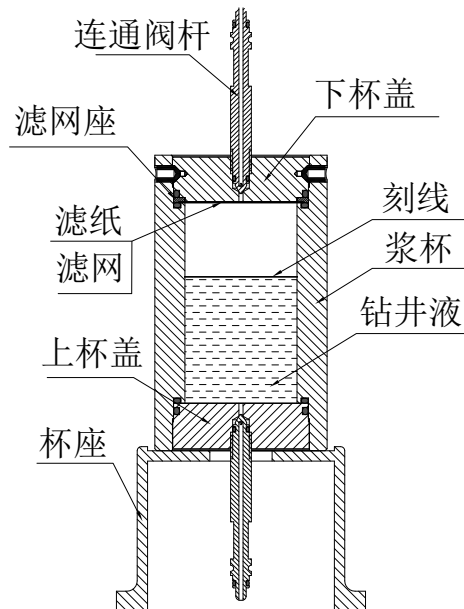
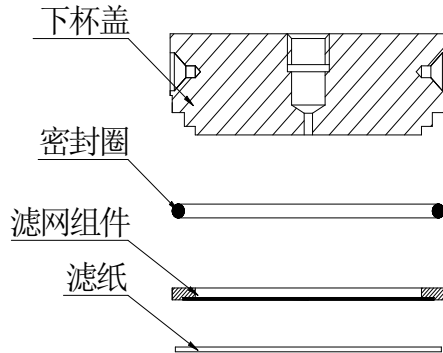


- 1、将加热套和相应电压电源接通。将温度计插入温度计孔。将加热套加热至比选定的测量温度高 10°F (6°C)，在整个测试过程中用温控器保持温度恒定。
- 2、将样品搅拌 10min。
- 3、将样品装入浆杯，注意样品液面不要超过离杯上端 $1/2\text{in}$ (13mm) 处。放上滤纸，上好浆杯。
- 4、将杯的上端和下端气阀关闭，反把浆杯放入加温套。将温度计插入温度计孔中。
- 5、将加压管汇与上、下二气阀连接，并将其销住。在气阀关闭状态下，将上、下管汇施加 100psi (690kPa) 的压力。打开上端气阀，通入气压，并加热至选定的温度。
- 6、当温度达到设定的温度时，将上端气压加至 600 psi (4137kPa)，打开下端气阀。在 30 min 的整个测量过程中，保持预先设定的温度 ($\pm 3^{\circ}\text{C}$)，收集滤液。在测量过程中使下端压力保持在 100psi (690kPa)，若下端回压超过 100 psi，泄放一些滤液，以放掉一些回压。记下测量温度和压力下的滤液体积的毫升数。样品在杯中加热的时间不应超过 1h。
- 7、标准过滤面积为 7.0in^2 ，如过滤面积为 3.5in^2 (22.6cm^2)，将滤液体积乘 2，记入记录。
- 8、在测量接近结束后，关闭上下二气阀，拔掉“T”型销，释放

调压器中的气压。

9、以毫米或 1/32in 为记录单位，量测泥饼厚度，并描述泥饼质量。

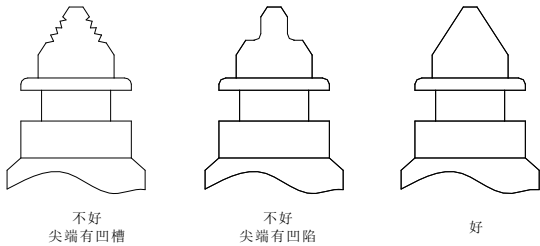
注意：液杯中将有 500 psi (3448kPa) 的气压。要使液杯保持在垂直状态，直至冷却至室温。



六、仪器的维护与保养

- 1、清洗各部件并干燥，涂抹润滑脂待用，仪器置于干燥环境中。确保通气孔内清洁。“○”型圈和滤网未变形、无破损，密封面无损伤。
- 2、移动、维修或保养仪器时。要轻拿、轻放，以免造成部件变形影响精度和使用。
- 3、。调节压力时不能将压力调至超过压力表总量程的 2/3，逐渐加压，不得敲击压力表。
- 4、仪器使用结束后，应将各部件内的压力、气体释放干净。泄压后方可清洗干燥浆杯。
- 5、输气管禁止与腐蚀性介质接触，不得敲击和划伤。
- 6、气源严禁使用氧气。

七、故障的判定与排除

故障	原因	维修方法
回压接收器溢出泥浆	①滤网受损 ②滤纸破碎	①更换滤网 ②更换滤纸
杯盖漏浆	①杯盖安装不当 ②杯内“○”型圈老化或破损	①重新安装杯盖 ②更换“○”型圈
升温太慢	加热棒烧坏	更换坏的加热棒
如何鉴别连通阀杆的好坏		

八、一年备件（选购）

编号	名称及规格	单位	数量	备注
S0191	内六角锥端紧定螺钉	个	30	
121002	连通阀杆	个	10	
P0302	988 滤纸	盒	5	
P0313	双金属温度计	支	1	
S0501	“○”型圈（ $\phi 6 \times 1.9$ ）	只	50	
S0502	“○”型圈（ $\phi 8 \times 1.9$ ）	只	50	
S0507	“○”型圈（ $\phi 37 \times 1.9$ ）	只	50	
S0508	“○”型圈（ $\phi 65 \times 3.1$ ）	只	50	
P0132	保险丝（6A）	个	30	
G0106	量筒（25ml）	支	10	

推荐最小回压					
实验温度		水蒸气压力		最小回压	
°F	°C	psi	kPa	psi	kPa
212	100	14.7	101	100	690
250	121	30	207	100	690
300	149	67	462	100	690
350	177	135	932	160	1,104

公司地址：中国·青岛市李沧区瑞金路 39 号

邮编：266043

电话：86-0532-85182756

传真：86-0532-85182756

手机：18561627751

网址：www.guangzhengxin.com

邮箱：guangzhengxin@163.com